

Sirène interne sans fil JA-152A sur prise secteur

JA-152A est un périphérique sans fil du système JABLOTRON 100+. Il est utilisé pour la signalisation d'une alarme à l'intérieur d'un bâtiment et est doté d'une option permettant de distinguer le type d'alarme en fonction du type de signalisation. Il peut également être utilisé pour d'autres signalisations acoustiques (sorties PG, temporisations des entrées / sortie et sonnette de porte). Enclencher la sirène peut rendre silencieuse une alarme (= confirmation de la présence d'un individu dans le bâtiment) ou déclencher une alarme de détresse (fonctionnalité en option). La sirène est équipée d'une batterie de secours en cas de coupures du courant alternatif. Elle comporte également un capteur de sabotage intégré pour la détection de la déconnexion d'une prise électrique. La sirène occupe une position dans le système et devrait être installée par un technicien formé muni d'un certificat en vigueur émis par un distributeur agréé.

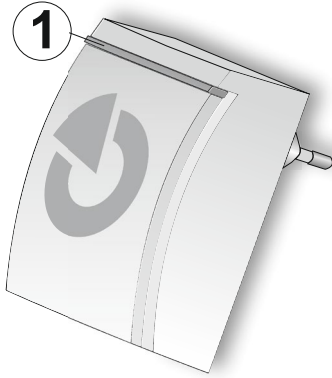


Figure 1 : 1 - Touche de commande transparente

Installation et inscription dans le système

Lors de l'inscription de la sirène dans le système, ce dernier doit être en mode Service et équipé d'un module radio JA-11xR. La batterie est déjà connectée par défaut.

1. Brancher la sirène dans la prise électrique requise à portée RF de la centrale. La touche de commande (1) s'allume en jaune, signifiant que la sirène est prête à être inscrite.
2. Procéder conformément au manuel d'installation de la centrale. Instructions de base :
 - a. Lancer le programme **F-Link**, sélectionner la position requise dans l'onglet **Périphériques** et cliquer sur la touche **Inscrire** pour entrer dans le mode **Inscription**.
 - b. Appuyer sur la touche de commande (1). La LED jaune s'éteint et la sirène est inscrite à la position requise.
 - c. Paramétrer les propriétés de la sirène (voir le chapitre Paramétrage interne)

Avertissement :

En cas de déconnexion de la sirène de l'électricité, celle-ci est alimentée par la batterie de secours et est capable de fonctionner pendant au moins 24 heures. Lorsque la tension de la batterie de secours atteint un niveau critique, la batterie est déconnectée pour la protéger contre les dommages ; la sirène n'est alors plus fonctionnelle à compter de cet instant.

Paramètres internes de la sirène

Se rendre dans l'onglet **Périphériques** dans le logiciel **F-Link**. Sur la position de la sirène, utiliser l'option **Paramètres internes** pour ouvrir une fenêtre de dialogue où les options suivantes peuvent être paramétrées : (* indique les paramètres par défaut)

Onglet Paramétrage :

Détection de sabotage : avec son accéléromètre intégré, la sirène détecte son retrait de la prise électrique. Options **DÉSACTIVÉ**, **PERMANENT***, **PENDANT L'ALARME**.

Indication acoustique à partir des sections : détermine les sections pour lesquelles la sirène doit signaler une alarme. Le réglage par défaut est une indication pour toutes les sections.

Réaction : détermine si la sirène doit indiquer les signaux **IW*** (avertissement interne) ou **EW** (avertissement externe). L'indication d'alarme avec cette sirène peut également être complètement désactivée (les autres fonctions restant actives).

Tonalités de la sirène : **intermittente***, **continue**

Durée maximale de la sirène : **1, 2, 3*, 4, 5 minutes** et **OFF** - Si l'option OFF est sélectionnée, l'indication acoustique correspond alors au paramètre **Durée d'alarme** dans l'onglet **Paramètres** du logiciel **F-Link**.

Indication d'alarme incendie différente : **OUI/NON*** - Détermine si la sirène fera la différence entre les signalisations acoustiques d'incendie et les alarmes standard. L'indication acoustique d'une alarme incendie est identique à celle des détecteurs de fumée avec une sirène interne - bips rapides.

Autre indication acoustique à partir des sections : détermine les sections pour lesquelles la sirène signalera d'autres types d'alarme. La signalisation pour toutes les sections constitue le réglage par défaut.

En cas de contrôle par une section : **OUI / NON*** - En cas d'activation, la sirène émet un bip après l'armement, deux bips après le désarmement et trois bips après le désarmement consécutif à une alarme Ne concerne que les sections choisies.

Pendant l'avertissement : **OUI/NON*** - En cas d'activation, la sirène réagit avec trois bips à l'impossibilité d'armer le système, à un échec de l'armement et à un désarmement avec une mémoire d'alarme active.

Entrée temporisée : **OUI / NON*** - En cas d'activation, la sirène indique les temporisations d'entrée des sections choisies.

Sortie temporisée en cas d'armement partiel : **OUI / NON*** - En cas d'activation, la sirène indique les temporisations de sortie des sections choisies lorsque le système est partiellement armé. Cette option est disponible uniquement lorsque la temporisation de sortie des sections complètement armées est activée.

Sortie temporisée en cas d'armement complet : **OUI / NON*** - En cas d'activation, la sirène indique les temporisations de sortie des sections choisies complètement armées.

Niveau de volume de l'indication acoustique supplémentaire : **Standard***, **Supérieur**, **Par touche**, **Programmable** - S'applique uniquement aux autres indications acoustiques et à l'indication acoustique des sorties PG. Il n'y a aucune influence sur le volume de l'indication d'alarme. Si l'option « Par touche » est sélectionnée, le volume peut être modifié par un utilisateur en appuyant sur la touche pendant 3 secondes (lorsque le système est sorti du mode Service) - la modification du volume est confirmée par un bip et au niveau du nouveau volume sélectionné. L'option « Programmable » affiche les curseurs dédiés qui définissent le délai de basculement entre les volumes standard et supérieur au cours de la journée.

Onglet d'indication PG :

La LED indique la sortie PG qui réagit : En cas d'activation, une signalisation acoustique déclenchée par une sortie PG active est continuellement signalée par la LED.

L'indication sonore peut être définie pour chaque sortie PG :

Bips lents - Bip 1x par seconde (tant que la sortie PG est active).

Bips rapides - Bip 2x par seconde (tant que la sortie PG est active).

Activé 1x / Désactivé 2x - Bip 1x lorsque la sortie PG est activée, bip 2x lorsque la sortie PG est désactivée.

Bip 20 secondes - Bip continu pendant 20 secondes lorsque la sortie PG est activée.

Mélodies 1 à 4 - quatre mélodies de sonnettes de porte disponibles.

Test - en appuyant sur la touche **Test**, il est possible de vérifier la fonctionnalité de la sirène. La sirène répond avec une sonnerie d'alarme de 3 secondes.

Réaction du système à l'enclenchement de la touche de la sirène

L'enclenchement de la touche de la sirène pendant une alarme rend silencieuse la sirène et confirme en même temps la présence d'un individu dans le bâtiment (un rapport est envoyé) ce qui constitue le réglage par défaut. Dans l'onglet **Périphériques** de l'option **Réaction** du logiciel **F-Link**, il est possible de modifier la réaction de la touche de la sirène pour lui attribuer une autre fonction, par exemple une alarme de détresse. Dans ce cas, le système répond à l'enclenchement par une alarme de détresse dans la section qui lui a été attribuée.

Paramétrages en fonction du niveau de sécurité 2

Si ce paramètre est requis, aller dans le logiciel **F-Link**, l'onglet **Paramètres**, l'option **Profils du système**. Il est possible d'y choisir le profil de sécurité requis (EN 50131-1, niv. 2). La sirène sera configurée en conséquence.

Priorité d'indication de la sirène

La plus haute priorité est donnée à une indication d'alarme incendie, suivie de l'indication d'alarme IW et EW. L'indication de commande a une priorité inférieure et l'indication d'activation de la sortie PG a la priorité la plus basse. Une indication dotée d'une priorité supérieure stoppe toujours une indication dotée d'une priorité inférieure.

Liste des priorités d'indication acoustique dans l'ordre décroissant : alarme Incendie, alarme IW / EW, indication d'avertissement, désarmement du système avec mémoire d'alarme active, armement / désarmement, entrée, sortie, mémoire d'alarme, indication de la sortie PG (PG1 a une priorité supérieure à PG2 etc.) et enfin, clignotement de la LED en cas de modification du statut du capteur de sabotage.

Sirène interne sans fil JA-152A sur prise secteur

Remplacement de la batterie de secours

La sirène vérifie automatiquement l'état de la batterie de secours. L'état réel peut être vérifié dans l'onglet *Diagnostics* du logiciel *F-Link*, où l'état réel de la batterie est affiché ainsi que sa tension lors du chargement et du déchargement. Lorsqu'une défaillance de batterie de secours est déclenchée, il est nécessaire de remplacer cette dernière le plus rapidement possible pour éviter un dysfonctionnement complet de la sirène en cas de coupure de courant.

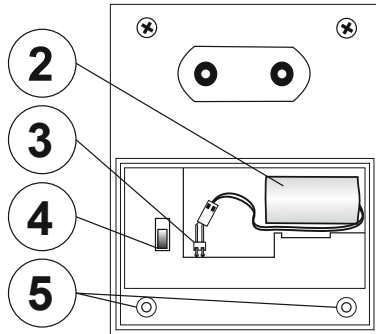


Figure 2 : 2 - Batterie de secours ; 3 - Connecteur de la batterie ; 4 - Capteur de sabotage arrière ; 5 - Vis du capot avant

Le remplacement de la pile ne peut être réalisé que par une personne possédant une qualification électrotechnique appropriée, lorsque le système est en mode Service et quand la sirène est retirée de sa prise électrique.



Avant de changer la batterie, le système doit être en mode Service (voir le manuel de la centrale), il est alors possible d'ouvrir le capot de la sirène. Utiliser uniquement une batterie 3,2 V, 400 mAh (BAT-3V2-CR2).

1. Débrancher la sirène de la prise électrique, dévisser les vis de verrouillage à l'arrière de la sirène (5) et ouvrir le capot.
2. Il est désormais possible de remplacer la batterie de secours. Connecter la nouvelle batterie via le connecteur (3) au circuit imprimé.

Ne pas jeter la batterie usagée dans la poubelle, mais la déposer dans un point de collecte des déchets.

3. Fermer le capot et serrer les vis de blocage (5).

Remarques :

- Si la batterie est déchargée (signalement d'une batterie faible sur la centrale) et la sirène est alimentée par le secteur, cette dernière reste entièrement fonctionnelle. La sirène sera incapable de fonctionner uniquement en cas de coupure de courant.
- Une recharge de la batterie à 80% de sa capacité est garantie en 12 heures.

Caractéristiques techniques

Alimentation	230 V AC, 50-60 Hz ; classe de protection II.
Plage de tension de service	90 - 253 V AC
Courant nominal	4 mA
Courant maximal	13 mA
Batterie de secours / durée de vie 3,2 V, 400 mAh (BAT-3V2-CR2)/3 ans	
/ tension minimale en chargement	3,0 V
/ tension maximale en cas de déchargement	3,6 V
/ faible voltage de la batterie	2,6 V
/ courant maximal	308 mA

Alimentation type A	
Bande de communication	868,1 MHz, protocole JABLOTRON
Puissance de radiofréquence maximale (ERP)	7 mW
Portée RF	env. 300 m (terrain libre)
Alimentation de secours	type Y/24h de sauvegarde
Sons (mélodies)	8 en option pour l'indication de sortie PG
Niveau acoustique de l'alarme	100 dB/1 m
Dimensions (sans la prise électrique)	90 x 70 x 45 mm
Poids	150 g
Classification	Niveau 2/Classe environnementale II (Conformément à la norme EN 50131-1)

Environnement opérationnel	Intérieur, général
Plage des températures de service	-10 °C à +40 °C
Humidité opérationnelle moyenne	75 % HR, sans condensation
Organisme de certification	Trezor Test s.r.o. (n° 3025)
Degré de protection	IP40 conf. à EN 60529
Protection d'impact mécanique	IK08 conf. à EN 50102
Conforme à	EN 50131-1, EN 50131-4 EN 50131-5-3, EN 50131-6, ETSI EN 300 220-1,-2 EN 50130-4, EN 55032, EN 62368-1, EN 50581
Peut être exploité conformément à :	ERC/REC 70-03



JABLOTRON ALARMS a.s. déclare par la présente que JA-152A est conforme à la législation d'harmonisation correspondante de l'Union européenne : directives n° : 2014/53/UE, 2014/35/UE, 2014/30/UE, 2011/65/UE dans le cadre d'une utilisation conforme. L'original de la déclaration de conformité se trouve sur www.jablotron.com - Section Téléchargement.



Remarque : le produit, même s'il ne comprend aucune matière nocive, devrait être rapporté au vendeur ou directement au fabricant après utilisation.